

## REGISTRO DE GAVETA – LINHA 1510.HD.202.PPR



MEDIDAS		DIMENSÕES		
NPS*	DN**	A	B	C (∅)
3/4"	25	96	101	46

CONDIÇÕES DE TRABALHO	
ÁGUA ATÉ 70	200 PSI (14 BAR)

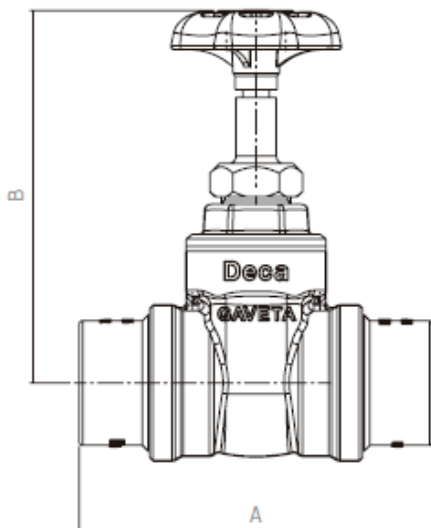
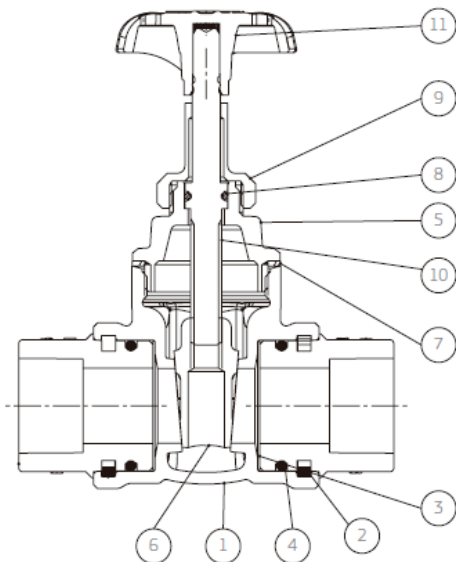
\*NPS = Tamanho Nominal da Tubulação

\*\*DN = Diâmetro Nominal

Extremidades Conectadas por Termofusão

Construção Baseada na Norma NBR 15705

*Dimensões em Milímetros*



POS.	DENOMINAÇÃO	MATERIAL	ABNT	ASTM
1	Corpo	Bronze	NBR6314/ C84400	B584/ C84400
2	Anel	POM	–	–
3	Bucha	PPR	–	–
4	Anel o'ring	Buna "N"	–	–
5	Porca	Bronze	NBR6314/ C84400	B584/ C84400
6	Cunha	Bronze	NBR6314/ C84400	B584/ C84400
7	Guarnição	PP	–	–
8	Anel o'ring	Buna "N"	–	–
9	Porca	Latão	NBR6188/ C37700	B124/ C37700
10	Haste	Latão	NBR6188/ C37700	B124/ C37700
11	Volante	ABS	–	–