

REGISTRO DE GAVETA – LINHA 1510.HD.302.CPVC



MEDIDAS		DIMENSÕES		
NPS*	DN**	A	B	C (Ø)
1	28	107	101	46

CONDIÇÕES DE TRABALHO	
ÁGUA ATÉ 70	200 PSI (14 BAR)

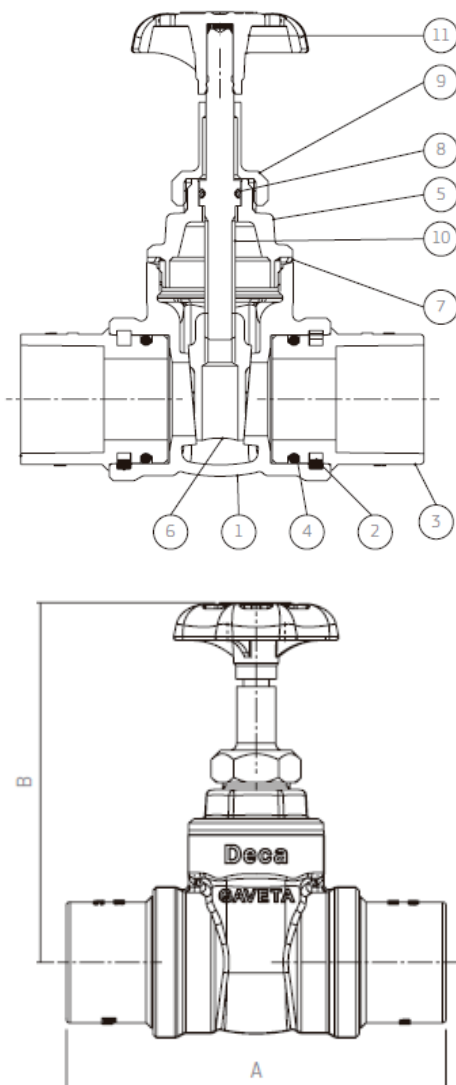
*NPS = Tamanho Nominal da Tubulação

**DN = Diâmetro Nominal

Extremidades Soldáveis

Construção Baseada na Norma NBR 15705

Dimensões em milímetros



POS.	DENOMINAÇÃO	MATERIAL	ABNT	ASTM
1	Corpo	Bronze	NBR6314 / C84400	B584/ C84400
2	Anel	POM	–	–
3	Bucha	CPVC	–	–
4	Anel o’ring	Buna “N”	–	–
5	Porca	Bronze	NBR6314 / C84400	B584/ C84400
6	Cunha	Bronze	NBR6314 / C84400	B584/ C84400
7	Guarnição	PP	–	–
8	Anel o’ring	Buna “N”	–	–
9	Porca	Latão	NBR6188 / C37700	B124/ C37700
10	Haste	Latão	NBR6188 / C37700	B124/ C37700
11	Volante	ABS	–	–