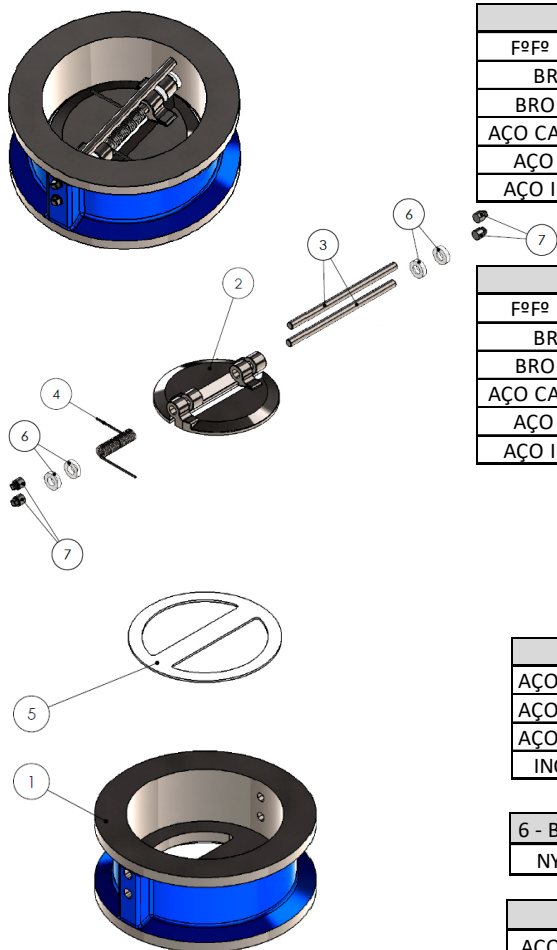


VÁLVULA RETENÇÃO DUPLA PORTINHOLA 300 LBS – FIG: 161



1 - CORPO
FºFº NOD. ASTM A536 GR. 65-45-12/04
BRONZE INDUSTRIAL ASTM B-62-09
BRONZE ALUMÍNIO ASTM B148 C95200
AÇO CARBONO ASTM A216 GR. WCB REV. 07
AÇO INOX ASTM A351 GR. CF8 REV. 06
AÇO INOX ASTM A351 GR. CF8M REV. 06

2 - FLAP PORTINHOLA
FºFº NOD. ASTM A536 GR. 65-45-12/04
BRONZE INDUSTRIAL ASTM B-62-09
BRONZE ALUMÍNIO ASTM B148 C95200
AÇO CARBONO ASTM A216 GR. WCB REV. 07
AÇO INOX ASTM A351 GR. CF8 REV. 06
AÇO INOX ASTM A351 GR. CF8M REV. 06

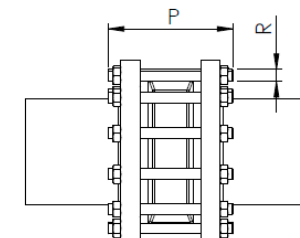
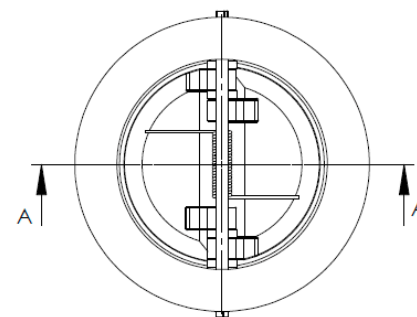
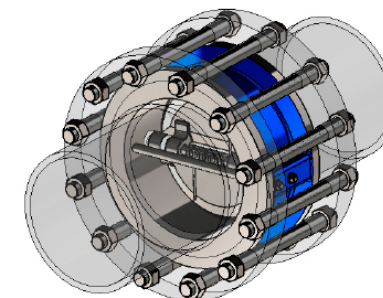
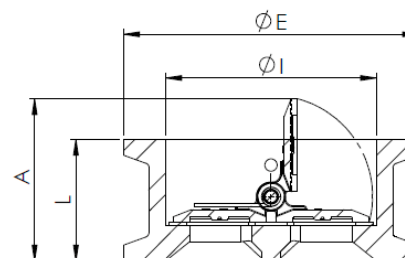
3 - EIXO
AÇO INOX AISI 410 - ASTM A276/06
AÇO INOX AISI 304 - ASTM A276/06
AÇO INOX AISI 316 - ASTM A276/06

4 - MOLA
AÇO INOX AISI 302
AÇO INOX AISI 304
AÇO INOX AISI 316
INCONEL X-750

6 - BUCHA
NYLON

7 - PLUG
AÇO GALVANIZADO

5 - VEDAÇÃO
EPDM
BUNA-N
VITON
NEOPRENE
SILICONE
HYPALON
SBR
PTFE
METAL / METAL



DN	E	I	L	A	R	P	
						PARAFUSO	PRISIONEIRO
2"	111	67	60	55	W 5/8"	136	145
2½"	130	78	67	65	W 3/4"	150	162
3"	149	88	73	75	W 3/4"	162	175
4"	181	118	73	90	W 3/4"	168	181
5"	216	140	86	105	W 3/4"	188	200
6"	251	169	98	126	W 3/4"	206	220
8"	308	220	127	170	W 7/8"	248	261
10"	362	272	146	210	W 1"	280	300
12"	422	324	181	245	W 1½"	327	346
14"	480	365	222	280	W 1½"	375	395
16"	540	415	232	320	W 1¾"	400	520
20"	650	510	292	380	W 1¾"	470	495
24"	770	615	318	433	W 1½"	500	530