

VÁLVULA DE ESFERA MONOBLOCO EM LATÃO NIQUELADO PN25 – LINHA 9101



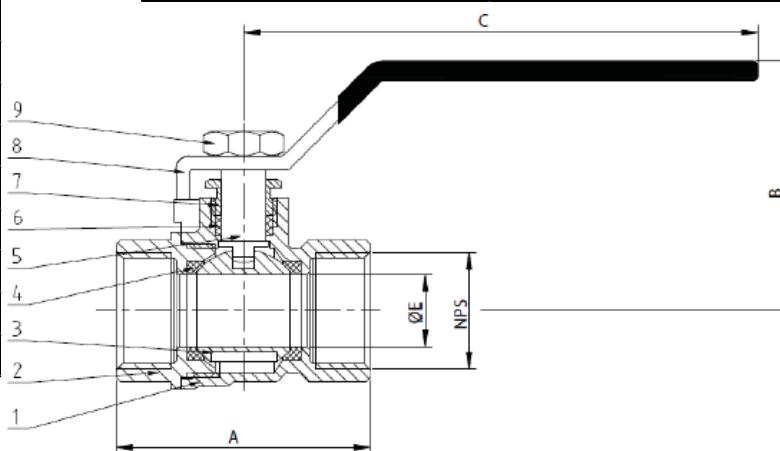
Aplicações Recomendadas:

Água, óleo e ar (para aplicações em ar comprimido pressão máxima de operação 7 bar);

Não utilizar em fluidos corrosivos incompatíveis com o Latão, tais como água salgada, ácidos, amônia e outros);

Especificações Técnicas e Normas	
Projeto e Teste	EN 12420
Extremidades BSP	ISO 228-1
Pressão de Trabalho	PN 25 (362 psi)
Temperatura de Trabalho	-10 °C à 90 °C
Material (Corpo/Tampa/Haste)	CW617N
Material (Esfera/Preme Gaxeta)	HPb56-4
Material (Vedações)	PTFE
Material (Alavanca/Porca)	Q235

Componentes	
Pos.	Descrição
01	Corpo
02	Tampa
03	Esfera
04	Sede
05	Haste
06	Gaxeta
07	Preme Gaxeta
08	Alavanca
09	Porca



Bitola		Dimensões mm/(polegadas)				
DN	NPS	A	B	C	ØE	Peso kg/(lb)
15	1/2"	45,00/(1,77)	48,00/(1,88)	98,00/(3,85)	13,00/(0,51)	0,16/(0,35)
20	3/4"	51,00/(2,00)	53,00/(2,08)	98,00/(3,85)	17,00/(0,66)	0,20/(0,44)
25	1"	59,00/(2,32)	57,00/(2,24)	105,00/(4,13)	22,00/(0,86)	0,33/(0,72)
32	1.1/4"	68,00/(2,67)	69,00/(2,71)	135,00/(5,31)	27,00/(1,06)	0,51/(1,12)
40	1.1/2"	78,00/(3,07)	77,00/(3,03)	135,00/(5,31)	35,00/(1,37)	0,71/(1,56)
50	2"	93,00/(3,66)	89,00/(3,50)	150,00/(5,90)	45,00/(1,77)	1,18/(2,59)
65	2.1/2"	117,00/(4,60)	106,00/(4,17)	220,00/(8,66)	57,00/(2,24)	2,28/(5,01)
80	3"	137,00/(5,39)	119,00/(4,68)	220,00/(8,66)	68,00/(2,67)	3,38/(7,43)
100	4"	160,00/(6,29)	129,00/(5,07)	250,00/(9,84)	85,00/(3,34)	5,39/(11,85)