

Cotovelo 90 Graus Roscado

Aplicações

As conexões classe 2000/3000/6000 libras são aplicadas para a condução de água, gás, vapor, óleo e outras aplicações hidráulicas em geral. Podem ser usadas também para fins estruturais.

Inspeção

As conexões são inspecionadas de modo a garantir as especificações da norma ASME B16.11.

Marcas

As conexões, quando as dimensões permitem, são gravadas com a marca ou com a identificação do diâmetro nominal.

Material

As conexões são produzidas de modo a garantir as especificações da norma ASTM A 182.

Normas de fabricação

As conexões são produzidas em conformidade com as especificações da norma ASME B16.11.

Notas

A Valmec reserva-se ao direito de introduzir nas suas linhas de produtos as alterações que julgar adequadas. Os pesos (kg) constantes nesta lista de preços estão sujeitos a alterações sem prévio aviso. Para sua segurança, exija que as conexões adquiridas estejam em conformidade com as normas citadas e que sejam realizados testes de estanqueidade antes da utilização definitiva das redes instaladas.

Proteção superficial

Óleo anticorrosivo

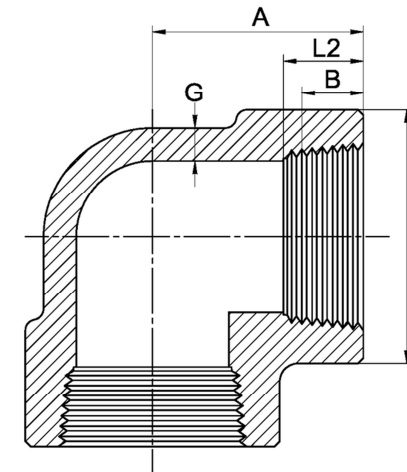
Solda

As conexões para aplicação com Solda são produzidas em conformidade com as especificações da norma ASME B16.11.

CONEXÕES DE AÇO FORJADO TIPO ROSCADO

Ø NOMINAL	CENTRO A FACE			Ø EXTERNO			ESPESSURA MÍNIMA			COMPRIMENTO MÍNIMO DA ROSCA	
	A			H			G			B	L
	2000#	3000#	6000#	2000#	3000#	6000#	2000#	3000#	6000#		
1/8"	21	21	25	22	22	25	3,18	3,18	6,35	6,4	6,7
1/4"	21	25	28	22	25	33	3,18	3,3	6,60	8,1	10
3/8"	25	28	33	25	33	38	3,18	3,51	6,98	9,1	10
1/2"	28	33	38	33	38	46	3,18	4,09	8,15	11	14
3/4"	33	38	44	38	46	56	3,18	4,32	8,53	13	14
1"	38	44	51	46	56	62	3,68	4,98	9,93	15	17
1.1/4"	44	51	60	56	62	75	3,89	5,28	10,59	17,0	18,0
1.1/2"	51	60	64	62	75	84	4,01	5,56	11,07	18	18
2"	60	64	83	75	84	102	4,27	7,14	12,09	19,0	19
2.1/2"	76	83	95	92	102	121	5,61	7,65	15,29	24	29
3"	86	95	106	109	121	146	5,99	8,84	16,64	26	31
4"	106	114	114	146	152	152	6,55	11,18	18,67	28	33,0

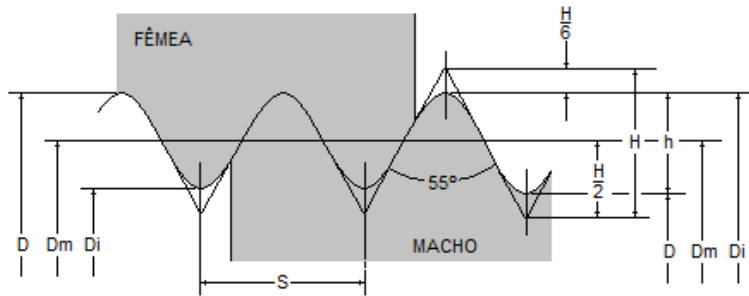
NOTA GERAL: As dimensões estão em milímetros.



ROSCA INGLESA – BSP

(BRITISH STANDARD PIPE THREAD)

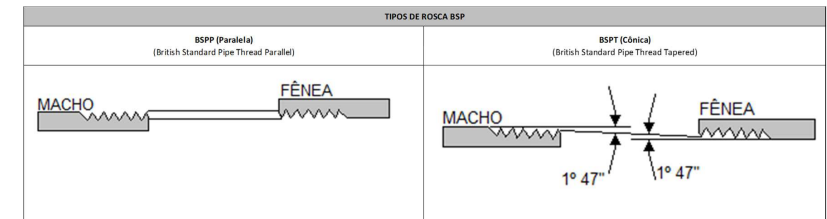
B.S. n.º 21 - 1957
WHITWORTH=55°



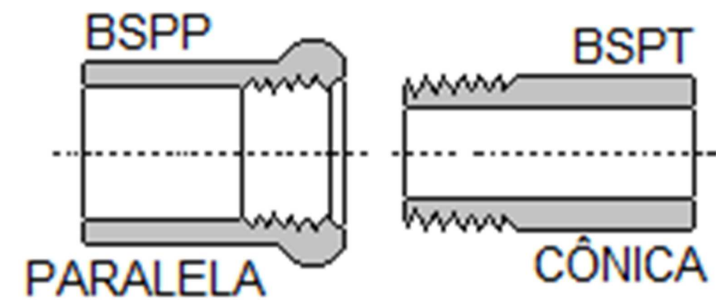
n = n.º de fios p/polegada		h = 0,64033 S	
s = 25,4/n		di = d-2h	
H = 0,96049 S		dm = d - h	
n	s	h	r
28	0,907	0,581	0,125
19	1,337	0,856	0,184
14	1,814	1,162	0,249
11	2,309	1,479	0,317
10	2,54	1,626	0,349
8	3,175	2,033	0,436

DIMENSÕES														
NOMINAL	1/8"	1/4"	3/8"	1/2"	3/4"	1"	1.1/4"	1.1/2"	2"	2.1/2"	3"	4"	5"	6"
d D	9,728	13,157	16,662	20,955	26,441	33,249	41,91	47,803	59,614	75,184	87,884	113,03	138,43	163,83
n	28	19	19	14	14	11	11	11	11	11	11	11	11	11
dm = Dm	9,147	12,301	15,806	19,793	25,279	31,77	40,431	46,324	58,135	73,705	86,405	111,55	136,95	162,35
di Di	8,566	11,445	14,95	18,631	24,117	30,291	38,952	44,845	56,656	72,226	84,926	110,07	135,47	160,87

Dimensões em milímetros.



Pode-se rosquear o Macho BSPT na Fêmea BSPP, entretanto, recomenda-se o uso de vedante (ex.: fita ptfé) em todas as combinações da rosca BSP.



COMPOSIÇÃO QUÍMICA - PERCENTAGEM MÁXIMA

Forjados	COMPOSIÇÃO QUÍMICA - PERCENTAGEM MÁXIMA					
ASTM	Carbono C	Cromo Cr	Enxofre S	Fósforo P	Manganês Mn	Molibidênio Mo
A-182, Grau F1	0,20 - 0,30	-	0,04	0,04	0,60 - 0,80	0,40 - 0,60
A-182, Grau F5a	0,25	4,00 - 6,00	0,03	0,04	0,6	0,45 - 0,65
A-182, Grau F5	0,15	4,00 - 6,00	0,03	0,03	0,30 - 0,60	0,44 - 0,65
A-182, Grau F6a	0,15	11,5 - 13,5	0,03	0,04	1	-
A-182, Grau F11	0,10 - 0,20	1,00 - 1,50	0,04	0,04	0,30 - 0,80	0,45 - 0,65
A-182, Grau F22	0,15	2,00 - 2,50	0,04	0,04	0,30 - 0,60	0,90 - 1,10
A-182, Grau F304	0,08	18,0 - 20,0	0,03	0,04	2	-
A-182, Grau F304L	0,035	18,0 - 20,0	0,03	0,04	2	-
A-182, Grau F310	0,15	24,0 - 26,0	0,03	0,04	2	-
A-182, Grau F316	0,08	16,0 - 18,0	0,03	0,04	2	2,00 - 3,00
A-182, Grau F316L	0,035	16,0 - 18,0	0,03	0,04	2	2,00 - 3,00

Forjados	PROPRIEDADES MECÂNICAS				
ASTM	Resistência à Tração	Limite de Escoamento	Alongamen to em 2" ou 50mm	Redução de Área	Dureza Brinell (BH)
	(Mínima)	(Mínimo)			
	MPa	MPa	(% Mínimo)	(% Mínima)	(Máxima)
A-182, Grau F1	483	276	-	-	-
A-182, Grau F5a	620	448	-	-	-
A-182, Grau F5	414	207	-	-	-
A-182, Grau F6a	483	276	18	35	143 - 187
A-182, Grau F11	483	276	-	-	-
A-182, Grau F22	483	276	-	-	-
A-182, Grau F304	517	207	30	50	-
A-182, Grau F304L	448	172	-	-	-
A-182, Grau F310	517	207	-	-	-
A-182, Grau F316	517	207	30	50	-
A-182, Grau F316L	448	172	-	-	-