

Tampão SW

Aplicações

As conexões classe 3000/6000/9000 libras são aplicadas para a condução de água, gás, vapor, óleo e outras aplicações hidráulicas em geral. Podem ser usadas também para fins estruturais.

Inspeção

As conexões são inspecionadas de modo a garantir as especificações da norma ASME B16.11.

Marcas

As conexões, quando as dimensões permitem, são gravadas com a marca ou com a identificação do diâmetro nominal.

Material

As conexões são produzidas de modo a garantir as especificações da norma ASTM A 182.

Normas de fabricação

As conexões são produzidas em conformidade com as especificações da norma ASME B16.11.

Notas

A Valmec reserva-se ao direito de introduzir nas suas linhas de produtos as alterações que julgar adequadas. Os pesos (kg) constantes nesta lista de preços estão sujeitos a alterações sem prévio aviso. Para sua segurança, exija que as conexões adquiridas estejam em conformidade com as normas citadas e que sejam realizados testes de estanqueidade antes da utilização definitiva das redes instaladas.

Proteção superficial

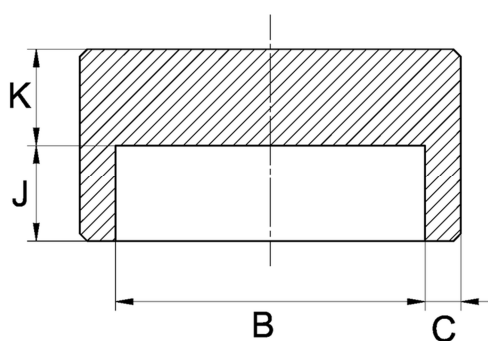
Óleo anticorrosivo

Solda

As conexões para aplicação com Solda são produzidas em conformidade com as especificações da norma ASME B16.11.

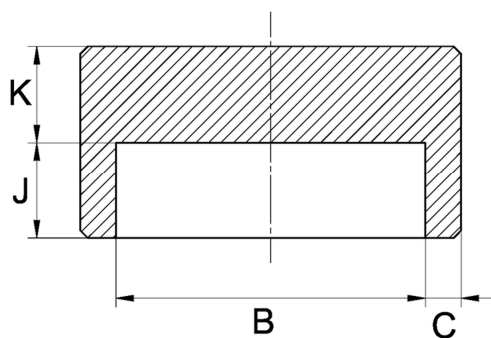
Conexões de aço forjado tipo encaixe - Norma ANSI B 16.11 - Classe 3000 Libras						
DN	B		C		K	J
Pol. (")	Min.	Max.	Min.	Max.	Min.	PROF ENC
1/8"	10,8	11,2	3,18	3,64	4,8	9,5
1/4"	14,2	14,6	3,30	3,78	4,8	9,5
3/8"	17,6	18,0	3,50	4,01	4,8	9,5
1/2"	21,8	22,2	4,09	4,67	6,4	9,5
3/4"	27,2	27,6	4,27	4,90	6,4	12,5
1"	33,9	34,3	4,98	5,69	9,6	12,5
1.1/4"	42,7	43,0	5,28	6,07	9,6	12,5
1.1/2"	48,8	49,2	5,54	6,35	11,2	12,5
2"	61,2	61,7	6,04	6,93	12,7	16
2.1/2"	73,9	74,4	7,67	8,76	15,7	16
3"	89,8	90,3	8,30	9,52	19	16
4"	115,2	115,7	9,35	10,69	22,4	19

Nota: As dimensões estão em milímetros



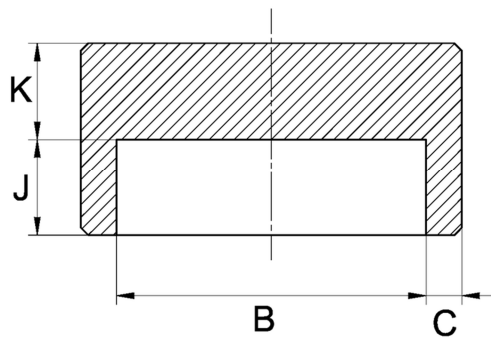
Conexões de aço forjado tipo encaixe - Norma ANSI B 16.11 - Classe 6000 Libras						
DN	B		C		K	J
Pol. (")	Min.	Max.	Min.	Max.	Min.	PROF ENC
1/8"	10,8	11,2	3,43	3,96	6,4	9,5
1/4"	14,2	14,6	4,01	4,6	6,4	9,5
3/8"	17,6	18	4,37	5,03	6,4	9,5
1/2"	21,8	22,2	5,18	5,97	7,9	9,5
3/4"	27,2	27,6	6,04	6,96	7,9	12,5
1"	33,9	34,3	6,93	7,92	11,2	12,5
1.1/4"	42,7	42,1	6,93	7,92	11,2	12,5
1.1/2"	48,8	49,2	7,8	8,92	12,7	12,5
2"	61,7	61,7	9,5	10,92	15,7	16
2.1/2"	73,9	74,4	7,67	8,76	15,7	16
3"	89,8	90,3	8,3	9,52	19	16

Nota: As dimensões estão em milímetros



Conexões de aço forjado tipo encaixe - Norma ANSI B 16.11 - Classe 9000 Libras						
DN	B		C		K	J
Pol. (")	Min.	Max.	Min.	Max.	Min.	PROF ENC
1/8"	10,8	11,2	-	-	-	9,5
1/4"	14,2	14,6	-	-	-	9,5
3/8"	17,6	17,7	-	-	-	9,5
1/2"	21,8	22	8,18	9,35	11,2	9,5
3/4"	27,1	27,6	8,66	9,78	12,7	12,5
1"	33,9	34,3	9,96	11,38	14,2	12,5
1.1/4"	42,7	43	10,62	12,14	15,7	12,5
1.1/2"	48,8	49,2	11,12	12,7	19,0	12,5
2"	61,2	61,7	12,12	13,84	-	16,0
2.1/2"	73,9	74,4	-	-	-	16,0
3"	73,9	74,4	-	-	-	16,0

Nota: As dimensões estão em milímetros



COMPOSIÇÃO QUÍMICA - PERCENTAGEM MÁXIMA

Forjados	COMPOSIÇÃO QUÍMICA - PERCENTAGEM MÁXIMA					
ASTM	Carbono C	Cromo Cr	Enxofre S	Fósforo P	Manganês Mn	Molibidênio Mo
A-182, Grau F1	0,20 - 0,30	-	0,04	0,04	0,60 - 0,80	0,40 - 0,60
A-182, Grau F5a	0,25	4,00 - 6,00	0,03	0,04	0,6	0,45 - 0,65
A-182, Grau F5	0,15	4,00 - 6,00	0,03	0,03	0,30 - 0,60	0,44 - 0,65
A-182, Grau F6a	0,15	11,5 - 13,5	0,03	0,04	1	-
A-182, Grau F11	0,10 - 0,20	1,00 - 1,50	0,04	0,04	0,30 - 0,80	0,45 - 0,65
A-182, Grau F22	0,15	2,00 - 2,50	0,04	0,04	0,30 - 0,60	0,90 - 1,10
A-182, Grau F304	0,08	18,0 - 20,0	0,03	0,04	2	-
A-182, Grau F304L	0,035	18,0 - 20,0	0,03	0,04	2	-
A-182, Grau F310	0,15	24,0 - 26,0	0,03	0,04	2	-
A-182, Grau F316	0,08	16,0 - 18,0	0,03	0,04	2	2,00 - 3,00
A-182, Grau F316L	0,035	16,0 - 18,0	0,03	0,04	2	2,00 - 3,00

Forjados	PROPRIEDADES MECÂNICAS				
ASTM	Resistência à Tração	Limite de Escoamento	Alongamen to em 2" ou 50mm	Redução de Área	Dureza Brinell (BH)
	(Mínima)	(Mínimo)			
	MPa	MPa	(% Mínimo)	(% Mínima)	(Máxima)
A-182, Grau F1	483	276	-	-	-
A-182, Grau F5a	620	448	-	-	-
A-182, Grau F5	414	207	-	-	-
A-182, Grau F6a	483	276	18	35	143 - 187
A-182, Grau F11	483	276	-	-	-
A-182, Grau F22	483	276	-	-	-
A-182, Grau F304	517	207	30	50	-
A-182, Grau F304L	448	172	-	-	-
A-182, Grau F310	517	207	-	-	-
A-182, Grau F316	517	207	30	50	-
A-182, Grau F316L	448	172	-	-	-