

PNEUMÁTICO, TIPO MINIATURA - SÉRIE 100

Conexão para Tubo Plástico

Conduzindo ar ou gases compatíveis a série 100 disponibiliza ao mercado engates rápidos valvulados com reduzidas dimensões e características construtivas especiais que possibilitam vasta gama de utilização, entre elas os circuitos de instrumentação e controle. O sistema de conexão utilizado (luvas de aperto) proporciona eficiente, segura e rápida conexão dos terminais do engate ao tubo condutor flexível. O tipo de trava permite acoplamento e desacoplamento a "uma só mão", tornando a série 100 ideal para aplicações onde conectar e desconectar é uma operação frequente. Os modelos da série podem ser configurados para terem:

Vedação Simples (válvula de retenção automática na parte "fêmea" ou "macho")

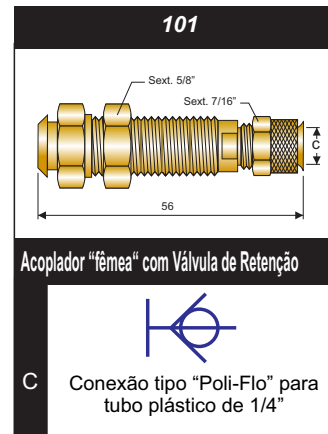
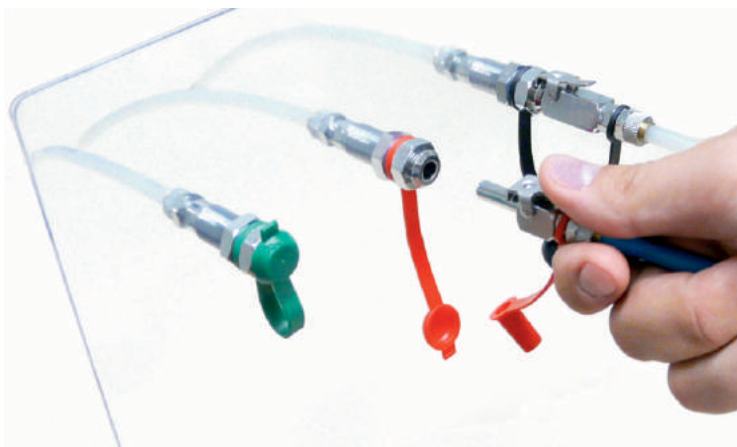
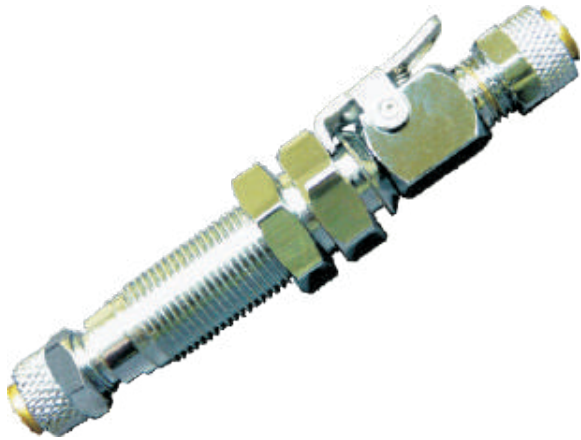
Vedação Dupla (válvula de retenção automática em ambas as partes)

Materiais de Construção

Material parts

Material Construtivo	Acabamento Superficial	Vedação	Alavanca e Molas	Protetores	Anilha de Cravamento
Latão	Cromado	Buna N	Aço Inox	PVC	Latão (1) Opcional em Polipropileno

(1) Anilha de Cravamento disponível opcionalmente em Polipropileno



Acessórios

Accessories

Código	Descrição	Material
PF-110 P	Protetor para o Acoplador "fêmea" cor preto	PVC
PF-110 V	Protetor para o Acoplador "fêmea" cor vermelho	PVC
PF-110 G	Protetor para o Acoplador "fêmea" cor verde	PVC
PM-110 P	Protetor para o Pino "macho" cor preto	PVC
PM-110 V	Protetor para o Pino "macho" cor vermelho	PVC
PM-110 G	Protetor para o Pino "macho" cor verde	PVC
A P	Anilha de Compressão em Polipropileno	Polipropileno

Obs: Fabricação sob encomenda

Como codificar para pedidos

How to order

Ex.: 101 + 102 + PM-110G + PF-110V

101 — Acoplador fêmea com válvula de retenção
 102 — Pino "macho" sem válvula de retenção
 PM-110G — Protetor para o Pino macho, cor verde
 PF-110V — Protetor para o Acoplador fêmea, cor vermelho

INSTRUÇÕES PARA APLICAÇÃO CORRETA E SEGURA

Engate Rápido Completo:

Acoplador do engate + Pino do engate

Acoplador do Engate Rápido:

Parte "fêmea", também denominado corpo do engate

Pino do Engate Rápido:

Parte "macho", também denominado plugue do engate

Capa de Acionamento:

Também denominado luva do engate, dispositivo cujo acionamento permite o acoplamento ou desacoplamento do engate rápido.

Retenção Simples:

Engate com apenas uma válvula de bloqueio, normalmente no acoplador

Retenção Dupla:

Engate com duas válvulas de bloqueio (no acoplador e no pino)

Conexão sob Pressão:

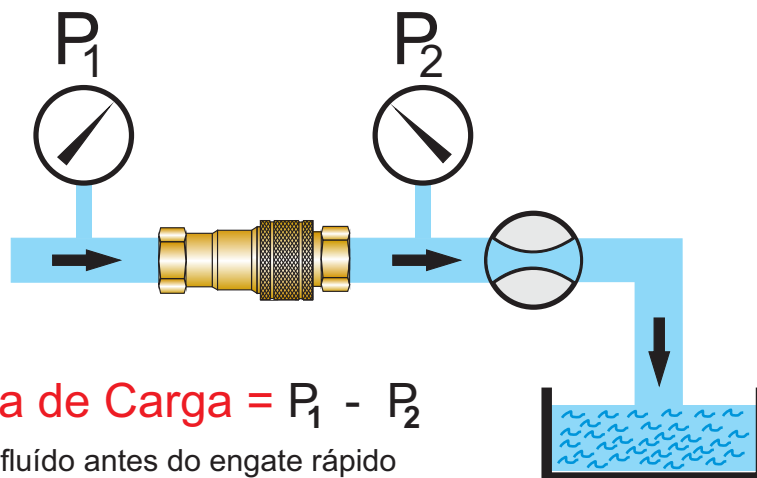
Conexão do Acoplador ao Pino do engate com a linha pressurizada

Engate Automático:

Tipo de engate rápido no qual o acoplamento se concretiza apenas empurrando o pino macho contra o acoplador (sem acionar a luva)

Perda de Carga:

Queda de pressão no circuito após o engate rápido, devido as restrições internas do engate impostas ao fluxo.



$$\Delta P = \text{Perda de Carga} = P_1 - P_2$$

P_1 = Pressão do fluido antes do engate rápido

P_2 = Pressão do fluido na saída do engate rápido

INSTRUÇÕES PARA APLICAÇÃO CORRETA E SEGURA

1.ª Etapa: Verificar o tipo de óleo

(Verificar o tipo de óleo recomendado no manual do motor / verificar o tipo de óleo recomendado no manual do motor / verificar o tipo de óleo recomendado no manual do motor)

Verificar o tipo de óleo recomendado no manual do motor / verificar o tipo de óleo recomendado no manual do motor / verificar o tipo de óleo recomendado no manual do motor

2.ª Etapa: Verificar o nível de óleo

(Verificar o nível de óleo no motor / verificar o nível de óleo no motor / verificar o nível de óleo no motor)

3.ª Etapa: Verificar o tipo de óleo

Verificar o tipo de óleo recomendado no manual do motor / verificar o tipo de óleo recomendado no manual do motor / verificar o tipo de óleo recomendado no manual do motor

4.ª Etapa: Verificar o nível de óleo

Verificar o nível de óleo no motor / verificar o nível de óleo no motor / verificar o nível de óleo no motor

5.ª Etapa: Verificar o tipo de óleo

Verificar o tipo de óleo recomendado no manual do motor / verificar o tipo de óleo recomendado no manual do motor / verificar o tipo de óleo recomendado no manual do motor

6.ª Etapa: Verificar o nível de óleo

Verificar o nível de óleo no motor / verificar o nível de óleo no motor / verificar o nível de óleo no motor

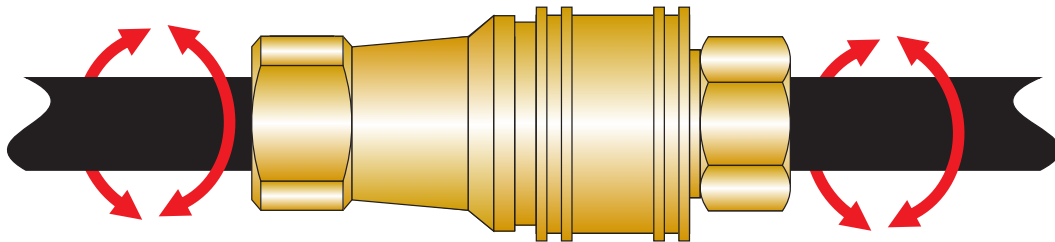
7.ª Etapa: Verificar o tipo de óleo

Verificar o tipo de óleo recomendado no manual do motor / verificar o tipo de óleo recomendado no manual do motor / verificar o tipo de óleo recomendado no manual do motor

8.ª Etapa: Verificar o nível de óleo

Verificar o nível de óleo no motor / verificar o nível de óleo no motor / verificar o nível de óleo no motor

Verificar o tipo de óleo recomendado no manual do motor / verificar o tipo de óleo recomendado no manual do motor / verificar o tipo de óleo recomendado no manual do motor



Aplicação Correta:

O conjunto de instruções a seguir visam orientar o projetista ou o usuário na aplicação de engates rápidos condutores de fluídos, evidenciando aspectos básicos de segurança e de maximização de vida útil do engate rápido.

1. Pressão: Assegurar-se que a pressão máxima de operação não excederá a máxima pressão de operação especificada pelo fabricante para o engate rápido (dado técnico informado em catálogo), evitando assim abruptas e perigosas rupturas mecânicas.

Na presença de picos de pressão (golpes de aríete) e de pressão pulsante deve-se obrigatoriamente aplicar uma grande margem extra de segurança; note que a pressão máxima de utilização mencionada no catálogo refere-se apenas à pressão constante.

2. Temperatura: Assegurar-se que todos os elementos de vedação do engates rápido suportem a temperatura de operação do processo. Temperaturas limitrofes à faixa recomendada de utilização ocasionarão uma sensível redução na vida útil do elemento vedante.

3. Compatibilidade do Fluido: Verificar se os diversos componentes do engate-rápido (corpo, anéis de vedação, molas, esferas) são de materiais perfeitamente compatíveis com a agressividade química do fluido de processo. Tabelas de resistência química devem ser consultadas no processo de seleção.

4. Limpeza da linha: Particulados em suspensão no fluido são agentes de vazamento no engate rápido. O particulado vai sendo depositado no canal "berço" do anel o" ring e nas sedes de vedação das válvulas provocando futuros vazamentos.

A absorção de sujidades externas podem ser minimizadas com a utilização de protetores "macho" e "fêmea" quando o engate estiver desacoplado.

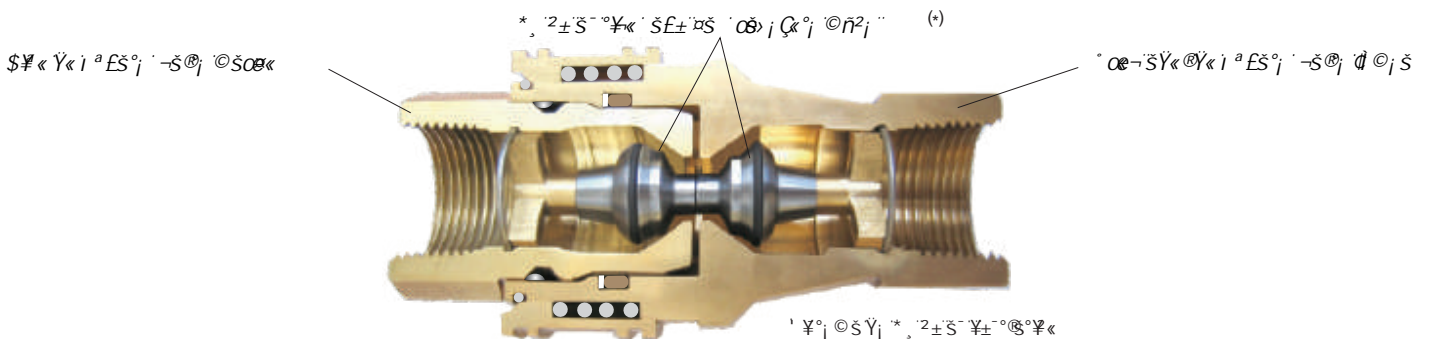
5. Injúrias Mecânicas: Devem ser evitadas quaisquer tipo de injúrias mecânicas ao engate rápido. Impactos mecânicos nas válvulas provenientes de tentativas de despressurização da linha são rotineiramente verificados e comprometem a vida útil do sistema de vedação, Impactos no pino (plugue) "macho", normais quando este está desconectado, ocasionam saliências e marcas nas superfícies de vedação do componente facilitando ocorrência de vazamentos. Excessivas vibrações mecânicas também devem ser evitadas pois podem em algumas situações ocasionar desacoplamentos acidentais; utilize o opcional "trava de segurança" que incorporado à luva de acionamento do engate impede a ocorrência.

6. Conexão e Desconexão Pressurizada: Engates rápidos convencionais não são apropriados para serem acoplados ou desacoplados com a linha pressurizada, tal pratica coloca o operador em risco, nesta situação jatos do fluido pressurizado podem ser expelidos sem controle. Se o processo requerer esta atividade o engate-rápido deve ser adequado para atender este tipo de operação.

7CB: ÷ I F 5uÉ 9G·DCGGæ±9=G 9GHF I H F 5·85G·Jã@J I @5G G=A 6C@C; =5 I H=@N585

Componentes Básicos dos Engates Rápidos				representação esquemática		
Pino do Engate parte "macho"	Acoplador do Engate parte "fêmea"	Engate Rápido Acoplado	Válvula tipo "Aguilha" (cabecote móvel- poppet)	Válvula tipo "Esférica" (vedação metal x metal)	Válvula tipo "Plana" (operação a seco)	Válvula para Ar (engates pneumáticos)

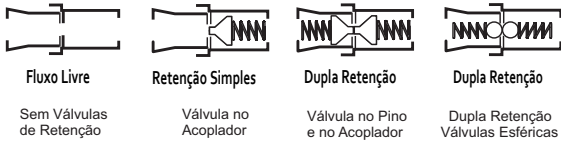
Configurações Possíveis dos Engates Rápidos - Estrutura das Válvulas				representação esquemática	
Símbolo Normalizado	Representação	Configuração	Ação das Válvulas		
		Engate sem válvulas de retenção Passagem livre (Fluxo livre)	ENGATE DESACOPLADO Não Aplicável Circuito permanentemente fluído	ENGATE ACOPLADO Não Aplicável Circuito permanentemente fluído	
		Pino do Engate com válvula de retenção Acoplador sem válvula de retenção	ENGATE DESACOPLADO Válvula no Pino = Fechada Circuito bloqueado no lado do Pino	ENGATE ACOPLADO Válvula no Pino = Aberta Circuito permanentemente fluído	
		Pino do Engate sem válvula de retenção Acoplador com válvula de retenção	ENGATE DESACOPLADO Válvula no Acoplador = Fechada Circuito bloqueado no lado do Acoplador	ENGATE ACOPLADO Válvula no Acoplador = Aberta Circuito permanentemente fluído	
		Acoplador e Pino com válvula de retenção (Dupla Retenção)	ENGATE DESACOPLADO Válvulas no Acoplador e Pino = Fechadas Circuito bloqueado em ambos os lados	ENGATE ACOPLADO Válvulas no Acoplador e Pino = Abertas Circuito permanentemente fluído	



Fluídos



Válvulas



Sem Válvulas de Retenção

Válvula no Acoplador

Válvula no Pino e no Acoplador

Dupla Retenção Válvulas Esféricas



Retenção Simples

Dupla Retenção

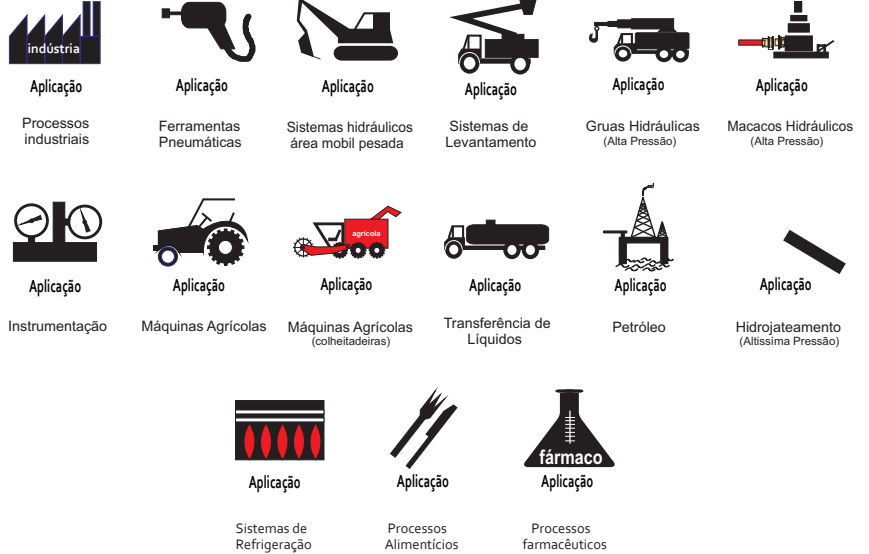
Alívio de Pressão

Válvula no Acoplador (Engate Pneumático)

Dupla Retenção Válvulas Planas

Válvula no Pino - com alívio

Aplicação



Outros



Sentido admissível do fluxo no engate

Sentido admissível do fluxo no engate

Sentido admissível do fluxo na válvula de retenção

Acoplamento tipo "empurre para conectar"

Indica a Máxima Pressão de Operação

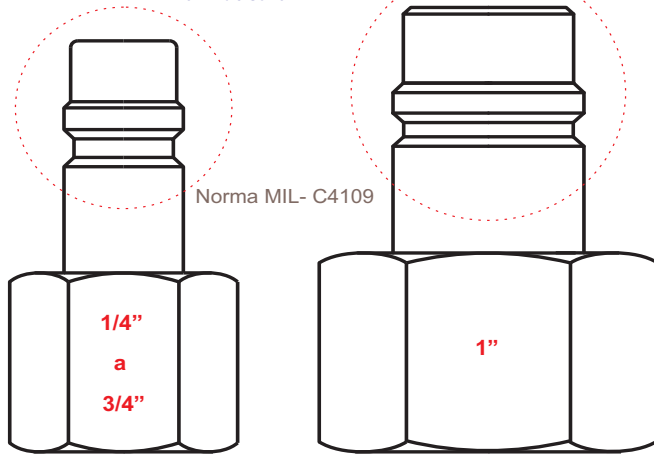
Indica a Máxima temperatura de Operação

Indica a norma de construção do engate rápido

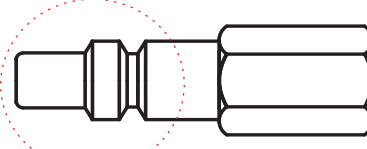
FORMATOS DOS PINOS DE ENGATES RÁPIDOS CONTORNOS DIMENSIONAIS EM ESCALA REAL

Identificação rápida e eficiente do tipo e norma de pinos de engates hidráulicos e pneumáticos (parte macho) e do equivalente número de série, através da sobreposição da amostra sobre os contornos.

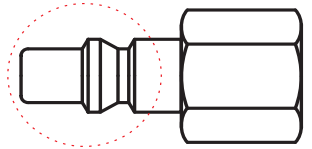
Pinos das Séries - 17, 18 e 21
Linha Industrial



Pino das Séries - 15, 16 e 35
Linha Leve

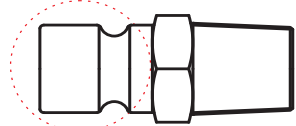
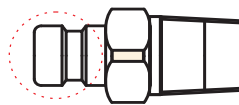


Pino da Série - 14
Linha Automática Standard

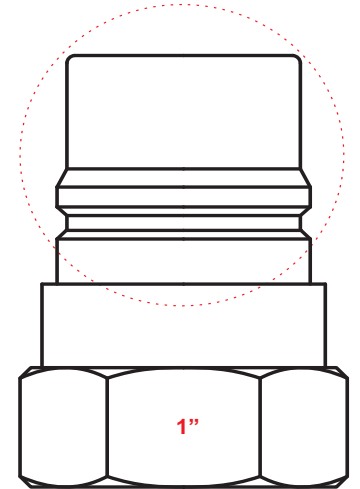
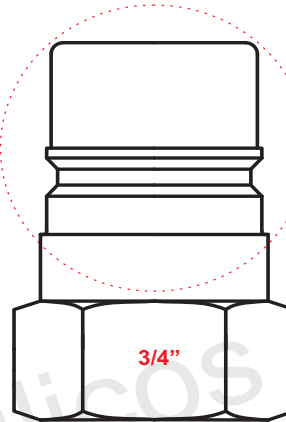
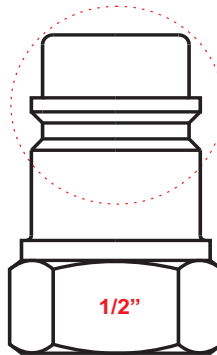
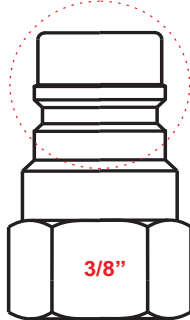
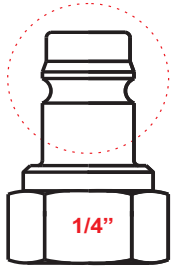


Considerar no confronto (para todos os pinos desta página) somente a secção de acoplamento indicada

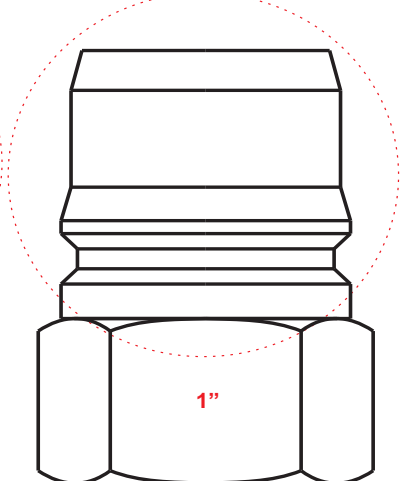
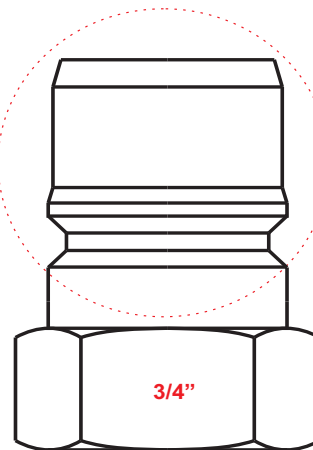
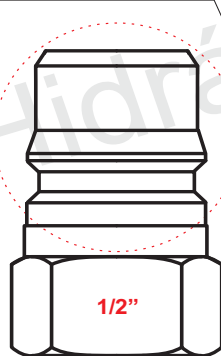
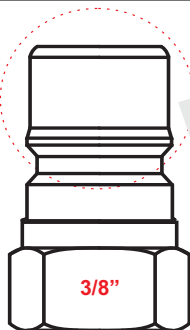
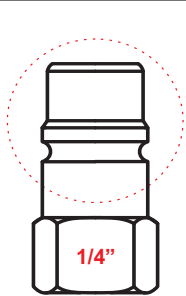
Pinos da Série - 40
Refrigeração de matrizes



Norma DME Mould



Pinos da Série 6500
Norma ISO 7241-1 "A"



Pinos da Série 5500
Norma ISO 7241-1 "B"

Rosca NPT externa

Determina-se a bitola pela sobreposição da base da rosca no círculo correspondente

