

# PNEUMÁTICO, USO GERAL - SÉRIE 115

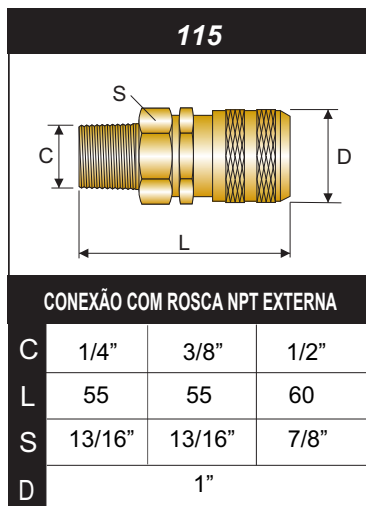
## Conexão Manual - Acoplador Valvulado



Os engates rápidos pneumáticos das séries 115, 116 e 135 atendem especificações de intercambialidade com a norma MIL C-4109 corpo de 1/4", apresentando design robusto aliado a dimensões e peso reduzidos.

Com travamento por esferas e acoplamento manual estes engates rápidos encontram aplicações em todos os setores industriais principalmente em circuitos pneumáticos para ferramentas.

**Retenção Simples:** Válvula automática, de ação rápida, bloqueia o fluxo pneumático no ato do desacoplamento, retendo-o no acoplador fêmea; na conexão a válvula abre liberando novamente o fluxo.



Ei Uei Yf W6bzj i fu -c'fb cXYcLXY5 Wd'UXcf""dcXYfz""  
gYf i gUKc'Wa 'ei Uei Yf W6bzj i fu -c""XYDjbc'fbWl gij Y'  
Wa 'fcgWlg XZf'YbHfgk.

### Materiais de Construção

Material parts

Código do Material	Material Construtivo	Acabamento Superficial	Vedação (Standard para este código)	Travas / Molas (Standard para este código)	Esferas de Trava (Standard para este código)
B	Latão	Natural	Buna N	Aço Inox	Aço Inox
S	Aço	Zinco Eletrolítico Branco	Buna N	Aço Mola	Aço Temperado
SS	Aço Inox Aisi 316	Natural	Buna N	Aço Inox	Aço Inox

### Opcionais

Optional

Código	Descrição
VI	Elementos de vedação em Fluorcarbono
EP	Elementos de vedação em EPDM
CA	Capa de Acionamento (luva) Anatômica (1)
BSP	Conexão BSP
MI	Esferas, Molas e Anéis de trava em inox
NQ	Acabamento superficial em Níquel brilhante

(1) Veja página de opcionais para avaliação

Vazão - Fluxo livre para atmosfera

Flow - Flow rate to atmosphere

Conexão	Vazão
1/4" ~ 1/2"	100 psig → 70 m³/h

150 PSIG máximo



MIL C - 4109  
CORPO DE 1/4"  
INTERCAMBIALIDADE

### Como codificar para pedidos

How to order

Ex.: 115 S 1/4" NPT NQ + PINO - 131 S 3/8"

115: Código do Material  
S: Material de Construção = Aço  
1/4" NPT: Rosca de conexão do acoplador  
NQ: Opcional: Acabamento superficial em Níquel brilhante  
+ PINO: Configuração do Pino: Para conexão com mangueira  
131: Diâmetro da Mangueira  
S: Material de Construção = Aço

Acoplador fêmea na configuração com rosca de conexão externa

# INSTRUÇÕES PARA APLICAÇÃO CORRETA E SEGURA

## **Engate Rápido Completo:**

Acoplador do engate + Pino do engate

## **Acoplador do Engate Rápido:**

Parte "fêmea", também denominado corpo do engate

## **Pino do Engate Rápido:**

Parte "macho", também denominado plugue do engate

## **Capa de Acionamento:**

Também denominado luva do engate, dispositivo cujo acionamento permite o acoplamento ou desacoplamento do engate rápido.

## **Retenção Simples:**

Engate com apenas uma válvula de bloqueio, normalmente no acoplador

## **Retenção Dupla:**

Engate com duas válvulas de bloqueio (no acoplador e no pino)

## **Conexão sob Pressão:**

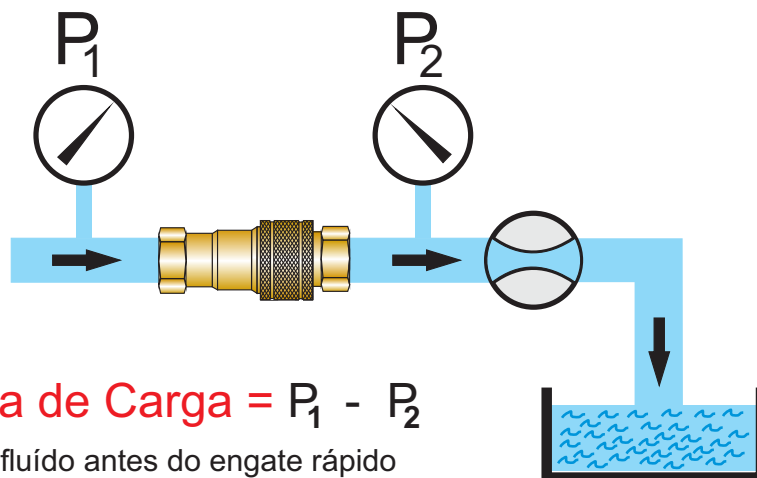
Conexão do Acoplador ao Pino do engate com a linha pressurizada

## **Engate Automático:**

Tipo de engate rápido no qual o acoplamento se concretiza apenas empurrando o pino macho contra o acoplador (sem acionar a luva)

## **Perda de Carga:**

Queda de pressão no circuito após o engate rápido, devido as restrições internas do engate impostas ao fluxo.



$$\Delta P = \text{Perda de Carga} = P_1 - P_2$$

$P_1$  = Pressão do fluido antes do engate rápido

$P_2$  = Pressão do fluido na saída do engate rápido

# INSTRUÇÕES PARA APLICAÇÃO CORRETA E SEGURA

## 1.ª Etapa: Verificar a compatibilidade

Verificar a compatibilidade entre o tipo de fluido e o tipo de vedação utilizada no produto. Para isso, consultar a tabela de compatibilidade disponível no manual de instruções.

Verificar a compatibilidade entre o tipo de fluido e o tipo de vedação utilizada no produto. Para isso, consultar a tabela de compatibilidade disponível no manual de instruções.

## 2.ª Etapa: Preparar o produto

Antes de aplicar o produto, verificar se o mesmo está dentro da validade e se não sofreu nenhum tipo de contaminação. Além disso, verificar se o produto está devidamente armazenado e protegido.

## 3.ª Etapa: Aplicar o produto

Aplicar o produto de acordo com as instruções de uso e o tipo de aplicação recomendada. Para isso, consultar o manual de instruções.

## 4.ª Etapa: Limpeza

Após a aplicação do produto, limpar a área tratada com um pano limpo e seco. Evitar o contato com a pele e os olhos.

## 5.ª Etapa: Armazenamento

Armazenar o produto em um local seco, fresco e protegido da luz solar direta. Manter o produto longe de crianças e animais domésticos.

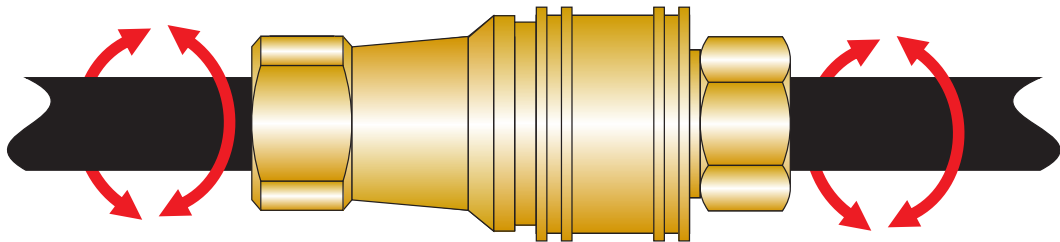
## 6.ª Etapa: Segurança

Manter o produto longe de crianças e animais domésticos. Evitar o contato com a pele e os olhos.

## 7.ª Etapa: Descarte

Descartar o produto de acordo com as normas ambientais locais. Não descartar o produto em locais inadequados.

Manter o produto longe de crianças e animais domésticos. Evitar o contato com a pele e os olhos.



### **Aplicação Correta:**

O conjunto de instruções a seguir visam orientar o projetista ou o usuário na aplicação de engates rápidos condutores de fluídos, evidenciando aspectos básicos de segurança e de maximização de vida útil do engate rápido.

**1. Pressão:** Assegurar-se que a pressão máxima de operação não excederá a máxima pressão de operação especificada pelo fabricante para o engate rápido (dado técnico informado em catálogo), evitando assim abruptas e perigosas rupturas mecânicas.

Na presença de picos de pressão (golpes de aríete) e de pressão pulsante deve-se obrigatoriamente aplicar uma grande margem extra de segurança; note que a pressão máxima de utilização mencionada no catálogo refere-se apenas à pressão constante.

**2. Temperatura:** Assegurar-se que todos os elementos de vedação do engates rápido suportem a temperatura de operação do processo. Temperaturas limitrofes à faixa recomendada de utilização ocasionarão uma sensível redução na vida útil do elemento vedante.

**3. Compatibilidade do Fluido:** Verificar se os diversos componentes do engate-rápido (corpo, anéis de vedação, molas, esferas) são de materiais perfeitamente compatíveis com a agressividade química do fluido de processo. Tabelas de resistência química devem ser consultadas no processo de seleção.

**4. Limpeza da linha:** Particulados em suspensão no fluido são agentes de vazamento no engate rápido. O particulado vai sendo depositado no canal "berço" do anel o" ring e nas sedes de vedação das válvulas provocando futuros vazamentos.

A absorção de sujidades externas podem ser minimizadas com a utilização de protetores "macho" e "fêmea" quando o engate estiver desacoplado.

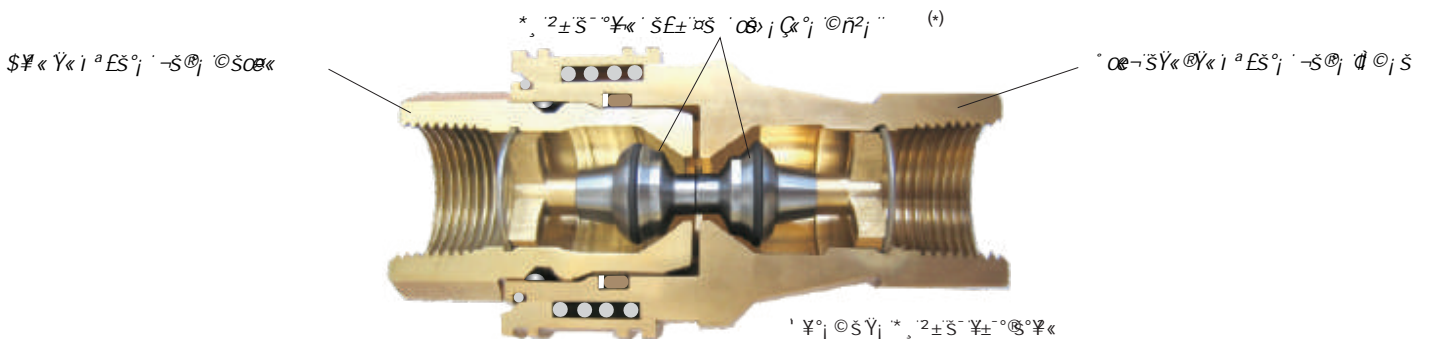
**5. Injúrias Mecânicas:** Devem ser evitadas quaisquer tipo de injúrias mecânicas ao engate rápido. Impactos mecânicos nas válvulas provenientes de tentativas de despressurização da linha são rotineiramente verificados e comprometem a vida útil do sistema de vedação, Impactos no pino (plugue) "macho", normais quando este está desconectado, ocasionam saliências e marcas nas superfícies de vedação do componente facilitando ocorrência de vazamentos. Excessivas vibrações mecânicas também devem ser evitadas pois podem em algumas situações ocasionar desacoplamentos acidentais; utilize o opcional "trava de segurança" que incorporado à luva de acionamento do engate impede a ocorrência.

**6. Conexão e Desconexão Pressurizada:** Engates rápidos convencionais não são apropriados para serem acoplados ou desacoplados com a linha pressurizada, tal pratica coloca o operador em risco, nesta situação jatos do fluido pressurizado podem ser expelidos sem controle. Se o processo requerer esta atividade o engate-rápido deve ser adequado para atender este tipo de operação.

# 7CB: ÷ I F 5uÉ 9G·DCGGæ±9=G 9GHFI H F 5·85G·Jã@|I @5G G=A 6C@C; =5'I H=@N585

Componentes Básicos dos Engates Rápidos				representação esquemática		
Pino do Engate parte "macho"	Acoplador do Engate parte "fêmea"	Engate Rápido Acoplado	Válvula tipo "Aguilha" (cabecote móvel- poppet)	Válvula tipo "Esférica" (vedação metal x metal)	Válvula tipo "Plana" (operação a seco)	Válvula para Ar (engates pneumáticos)

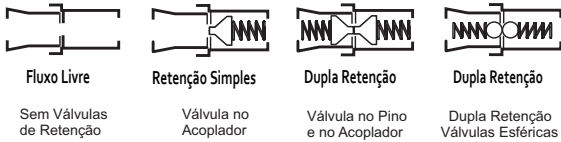
Configurações Possíveis dos Engates Rápidos - Estrutura das Válvulas				representação esquemática	
Símbolo Normalizado	Representação	Configuração	Ação das Válvulas		
		Engate sem válvulas de retenção Passagem livre (Fluxo livre)	<b>ENGATE DESACOPLADO</b> Não Aplicável Circuito permanentemente fluído	<b>ENGATE ACOPLADO</b> Não Aplicável Circuito permanentemente fluído	
		Pino do Engate com válvula de retenção Acoplador sem válvula de retenção	<b>ENGATE DESACOPLADO</b> Válvula no Pino = Fechada Circuito bloqueado no lado do Pino	<b>ENGATE ACOPLADO</b> Válvula no Pino = Aberta Circuito permanentemente fluído	
		Pino do Engate sem válvula de retenção Acoplador com válvula de retenção	<b>ENGATE DESACOPLADO</b> Válvula no Acoplador = Fechada Circuito bloqueado no lado do Acoplador	<b>ENGATE ACOPLADO</b> Válvula no Acoplador = Aberta Circuito permanentemente fluído	
		Acoplador e Pino com válvula de retenção (Dupla Retenção)	<b>ENGATE DESACOPLADO</b> Válvulas no Acoplador e Pino = Fechadas Circuito bloqueado em ambos os lados	<b>ENGATE ACOPLADO</b> Válvulas no Acoplador e Pino = Abertas Circuito permanentemente fluído	



## Fluídos



## Válvulas



Fluxo Livre  
Sem Válvulas de Retenção

Retenção Simples  
Válvula no Acoplador

Dupla Retenção  
Válvula no Pino e no Acoplador

Dupla Retenção  
Dupla Retenção Válvulas Esféricas



Retenção Simples  
Válvula no Acoplador (Engate Pneumático)



Dupla Retenção  
Dupla Retenção Válvulas Planas



Alívio de Pressão  
Válvula no Pino - com alívio

## Aplicação



Aplicação  
Processos industriais



Aplicação  
Ferramentas Pneumáticas



Aplicação  
Sistemas hidráulicos área mobil pesada



Aplicação  
Sistemas de Levantamento



Aplicação  
Gruas Hidráulicas (Alta Pressão)



Aplicação  
Macacos Hidráulicos (Alta Pressão)



Aplicação  
Instrumentação



Aplicação  
Máquinas Agrícolas



Aplicação  
Máquinas Agrícolas (colheitadeiras)



Aplicação  
Transferência de Líquidos



Aplicação  
Petróleo



Aplicação  
Hidrojateamento (Altíssima Pressão)



Aplicação  
Sistemas de Refrigeração



Aplicação  
Processos Alimentícios



Aplicação  
Processos farmacêuticos

## Outros



Fluxo Unidirecional  
Sentido admissível do fluxo no engate



Fluxo Bidirecional  
Sentido admissível do fluxo no engate



Fluxo Unidirecional  
Sentido admissível do fluxo na válvula de retenção



Automático  
Acoplamento tipo "empurre para conectar"



120 PSIG máximo  
Indica a Máxima Pressão de Operação



-25 ~ 230 °C Max. Temp.  
Indica a Máxima temperatura de Operação

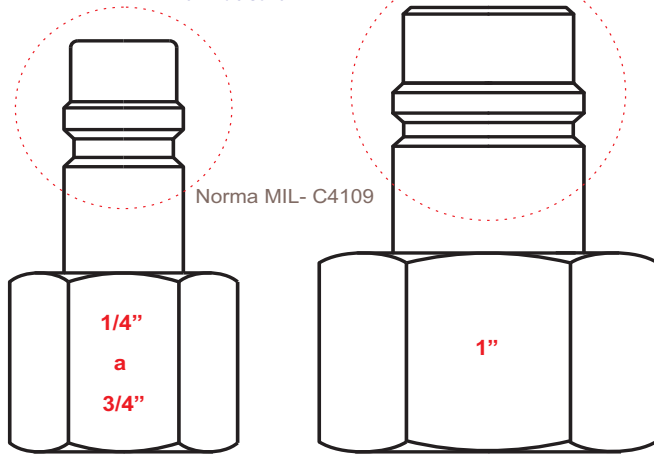


ISO 7241-1 "B" INTERCAMBIALIDADE  
Indica a norma de construção do engate rápido

# FORMATOS DOS PINOS DE ENGATES RÁPIDOS CONTORNOS DIMENSIONAIS EM ESCALA REAL

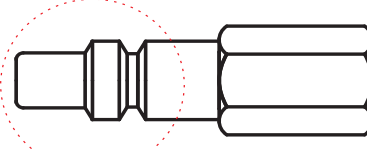
Identificação rápida e eficiente do tipo e norma de pinos de engates hidráulicos e pneumáticos (parte macho) e do equivalente número de série, através da sobreposição da amostra sobre os contornos.

**Pinos das Séries - 17, 18 e 21**  
Linha Industrial

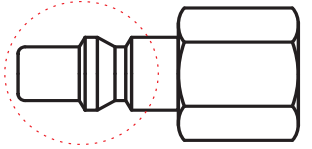


Norma MIL- C4109

**Pino das Séries - 15, 16 e 35**  
Linha Leve

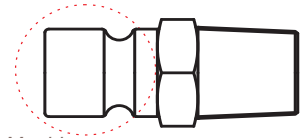
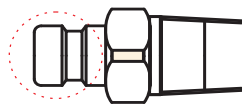


**Pino da Série - 14**  
Linha Automática Standard

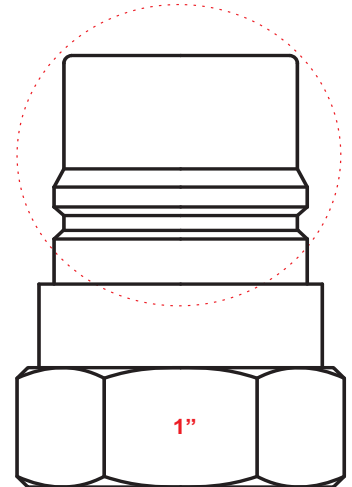
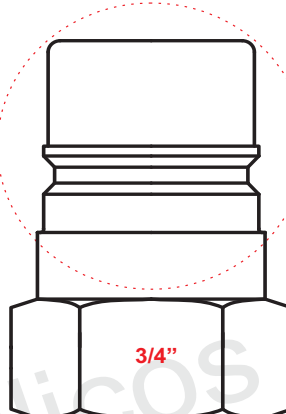
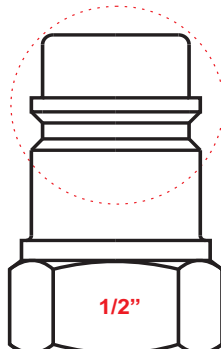
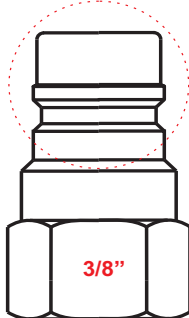
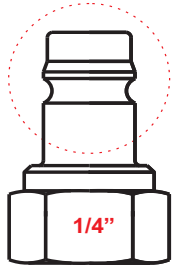


Considerar no confronto (para todos os pinos desta página) somente a secção de acoplamento indicada

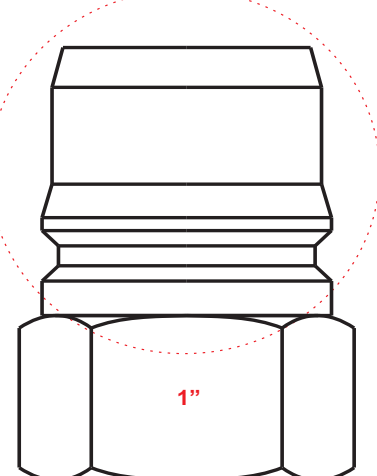
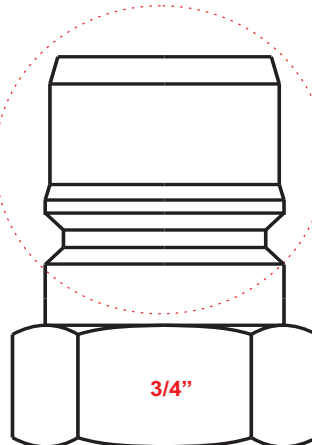
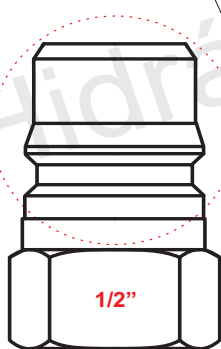
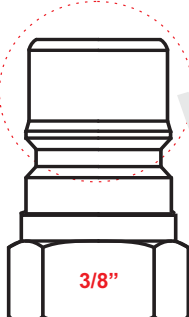
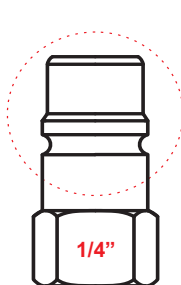
**Pinos da Série - 40**  
Refrigeração de matrizes



Norma DME Mould



**Pinos da Série 6500**  
Norma ISO 7241-1 "A"



**Pinos da Série 5500**  
Norma ISO 7241-1 "B"

**Rosca NPT externa**

Determina-se a bitola pela sobreposição da base da rosca no círculo correspondente

