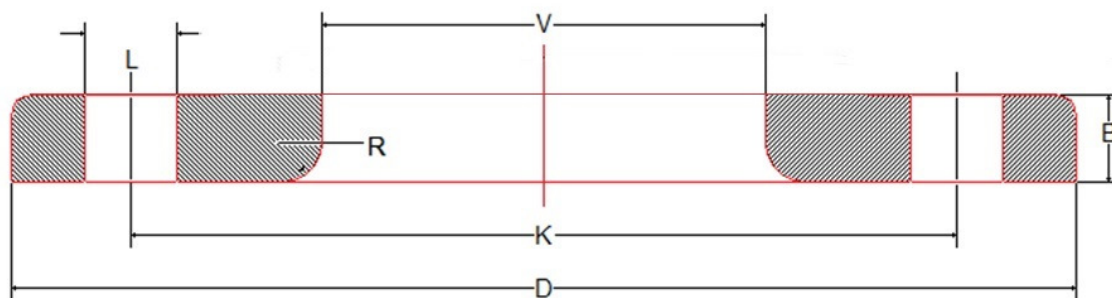


FLANGE LISO SOLTO 300 # - ASME B16.5-2013



Díâmetro Nominal pol.(")	N° de Furos	B (mm)	D (mm)	K (mm)	L (mm)	R (mm)	V (mm)
1/2	4	14,3	95,0	66,7	15,8	3,0	22,9
3/4	4	15,9	115,0	82,6	19,1	3,0	28,2
1	4	17,5	125,0	88,9	19,1	3,0	34,9
1.1/4	4	19,1	135,0	98,4	19,1	3,0	43,7
1.1/2	4	20,7	155,0	114,3	22,2	6,0	50,0
2	8	22,3	165,0	127,0	19,1	8,0	62,5
2.1/2	8	25,4	190,0	149,2	22,2	8,0	75,4
3	8	28,6	210,0	168,3	22,2	10,0	91,4
3.1/2	8	30,2	230,0	184,2	22,2	10,0	104,1
4	8	31,8	255,0	200,0	22,2	11,0	116,8
5	8	35,0	280,0	235,0	22,2	11,0	144,4
6	12	36,6	320,0	269,9	22,2	13,0	171,4
8	12	41,3	380,0	330,2	25,4	13,0	222,2
10	16	47,7	445,0	387,4	28,6	13,0	277,4
12	16	50,8	520,0	450,8	31,8	13,0	328,2
14	20	54,0	585,0	514,4	31,8	13,0	360,2
16	20	57,2	650,0	571,5	34,9	13,0	411,2
18	24	60,3	710,0	628,6	34,9	13,0	462,3
20	24	63,5	775,0	685,8	34,9	13,0	514,4
24	24	69,9	915,0	812,8	41,2	13,0	616,0

CARACTERÍSTICAS

Dimensões conforme ANSI B 16.5;

Materiais:

- Aço Carbono ASTM A36;
- Outras Ligas Sob Consulta;

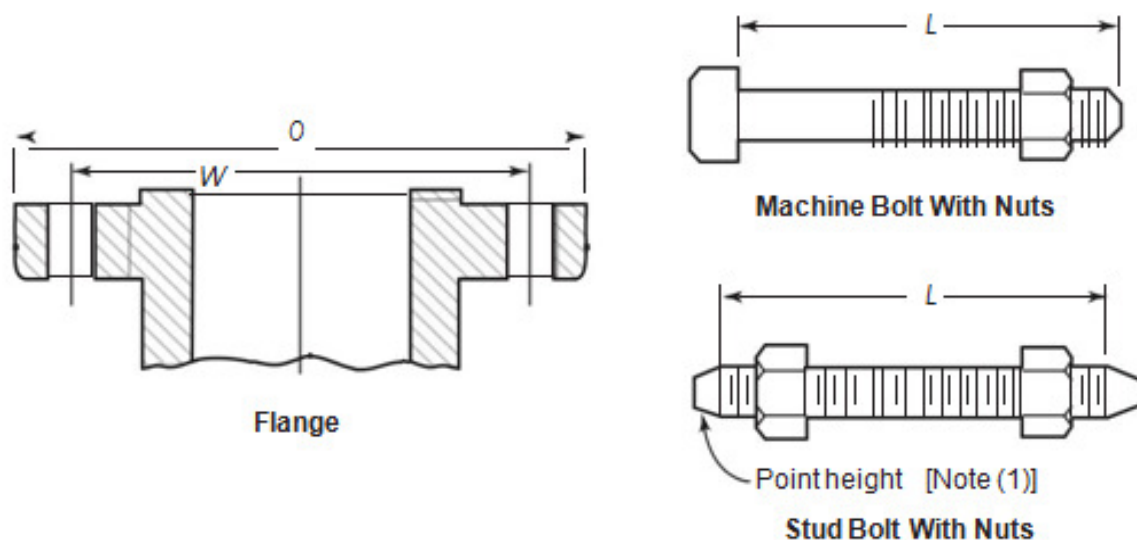
Tipo de faceamento:

- Lap Joint;

Tipo de acabamento da face de Junção:

- Liso.

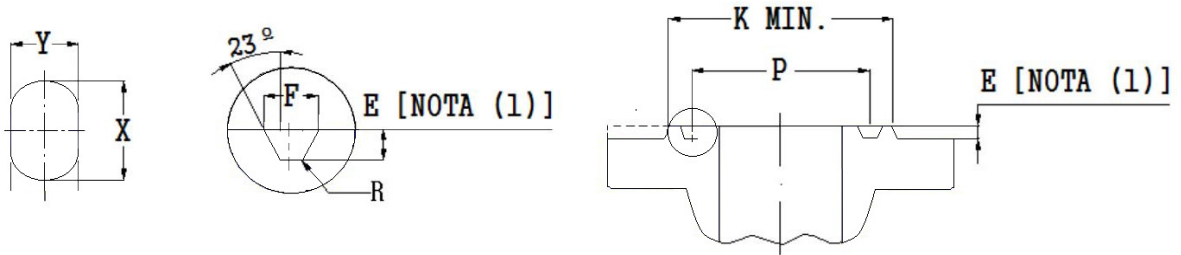
FURAÇÃO DE FLANGES 300



Ø Nominal do Tubo	Ø Externo do Flange	Furação				Comprimento dos Parafusos L		
		Ø do Círculo dos Parafusos	Ø dos Furos	Nº De Parafusos	Ø dos Parafusos	Parafusos Estojo		Parafusos Máquina Face Ressaltada 2mm
						Face Ressaltada 2mm	Junta de Anel	
1/2	95	66.7	5/8	4	1/2	65	75	55
3/4	115	82.6	3/4	4	5/8	75	90	65
1	125	88.9	3/4	4	5/8	75	90	65
1 1/4	135	98.4	3/4	4	5/8	85	95	70
1 1/2	155	114.3	7/8	4	3/4	90	100	75
2	165	127.0	3/4	8	5/8	90	100	75
2 1/2	190	149.2	7/8	8	3/4	100	115	85
3	210	168.3	7/8	8	3/4	110	120	90
3 1/2	230	184.2	7/8	8	3/4	110	125	95
4	255	200.0	7/8	8	3/4	115	125	95
5	280	235.0	7/8	8	3/4	120	135	110
6	320	269.9	7/8	12	3/4	120	140	110
8	380	330.2	1	12	7/8	140	150	120
10	445	387.4	1 1/8	16	1	160	170	140
12	520	450.8	1 1/4	16	1 1/8	170	185	145
14	585	514.4	1 1/4	20	1 1/8	180	190	160
16	650	571.5	1 3/8	20	1 1/4	190	205	165
18	710	628.6	1 3/8	24	1 1/4	195	210	170
20	775	685.8	1 3/8	24	1 1/4	205	220	185
24	915	812.8	1 5/8	24	1 1/2	230	255	205

Nota: (a) As dimensões da Tabela são em milímetros, exceto para diâmetros de parafusos e furos de parafusos, que estão em unidades de polegadas.

DIMENSÕES DE JUNTAS DE ANÉIS - ASME/ANSI B16.5



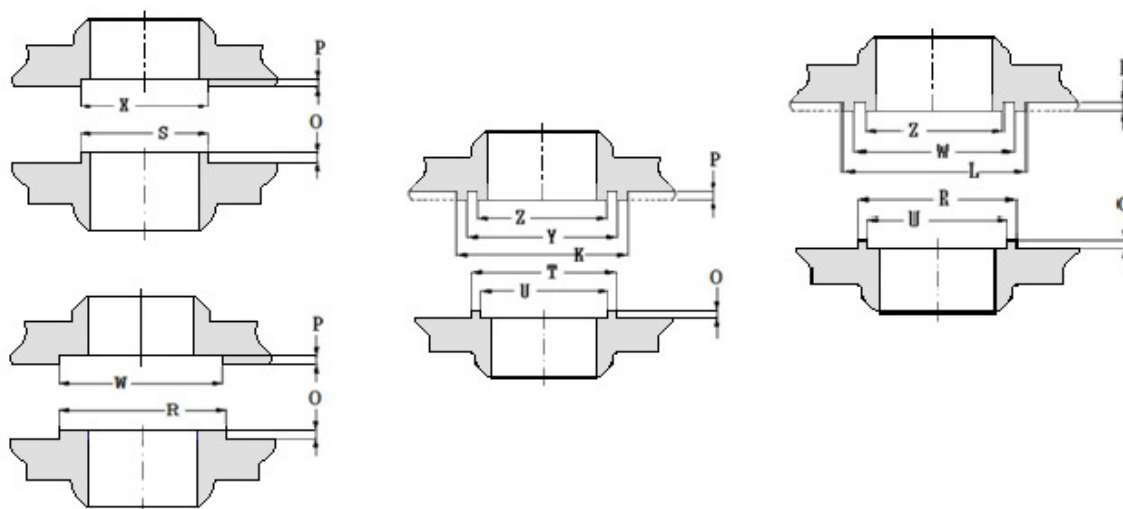
Diâmetro Nominal	Número dos Anéis	Face do Ressalto	Diâmetro Médio Canal	Profundidade, Largura e Raio do Canal			Altura Anél Oval	Espessura do Anél
				E	F	R		
D.N.		K	P				X	Y
1"	R15	63,5	47,63	6,35	8,74	0,8	14,3	7,9
1.¼"	R17	73	57,15					
1.½"	R19	82,5	65,07					
2"	R22	101,6	82,55					
2.1/2"	R25	120,7	101,6					
3"	R29	133,4	114,3					
3.½"	R33	154	131,78					
4"	R36	171,5	149,23					
5"	R40	193,7	171,45					
6"	R43	219,1	193,68					
8"	R48	273,1	247,65					
10"	R52	330,2	304,8					
12"	R56	406,4	381					
14"	R59	425,5	396,88					
16"	R64	482,6	454,02					
18"	R68	546,1	517,52					
20"	R72	596,9	558,8					
24"	R76	711,2	673,1					

TOLERÂNCIAS		
E	Profundidade	+0,4mm / -0,0mm
F	Largura	+/-0.2mm
P	Diâmetro Passo	+/-0,13mm
R	Raio no Fundo	+/-1/2°

Nota

A altura do ressalto é igual a profundidade da dimensão E do canal, mas não é sujeita as tolerâncias para E. Anterior o contorno da face cheia que pode ser usado.

FACEAMENTO "FLANGES 150" Á 1500# - PADRÃO AMERICANO



DN	Diâmetro externo			Diâmetro Interno do Macho Duplo Pequeno e Grande	Diâmetro externo			Diâmetro Interno do Canal Pequeno e Grande	Ø Externo Mínimo da Parte Ressaltada [Notas(2), (3)]		Alura do Macho Duplo Grande e Pequeno	Prof. Da Fêmea e do Canal
	Macho e Macho Duplo Grande	Macho Pequeno [Nota (1)]	Macho Duplo Pequeno		Fêmea e Canal Grande	Fêmea Pequeno [Nota (1)]	Canal Pequeno		Fêmea e Ranhura Pequena	Fêmea e Ranhura Grande		
½"	34,9	18,3	34,9	25,4	36,5	19,9	36,5	23,8	44	46	6,4	4,8
¾"	42,9	23,8	42,9	33,8	44,4	25,4	44,4	31,7	52	54		
1"	50,8	30,2	47,9	38,1	52,4	31,8	49,2	36,5	57	62		
1.¼"	63,5	38,1	57,1	47,6	65,1	39,7	58,7	46	67	75		
1.½"	73	44,4	63,5	54	74,6	46	65,1	52,4	73	84		
2"	92,1	57,1	82,5	73	93,7	58,8	84,1	71,4	92	103		
2.½"	104,8	68,3	95,2	85,7	106,4	69,8	96,8	84,1	105	116		
3"	127	84,1	117,5	108	128,6	85,7	119,1	106,4	127	138		
3.½"	139,7	96,8	130,2	120,7	141,3	98,4	131,8	119,1	140	151		
4"	157,2	109,5	144,2	131,8	158,8	111,1	146	130,2	157	168		
5"	185,7	136,5	173	160,3	187,3	138,1	174,6	158,8	186	197		
6"	215,9	161,9	203,2	190,5	217,5	163,5	204,8	188,9	216	227		
8"	269,9	212,7	254	238,1	271,5	214,3	255,6	236,5	270	281		
10"	323,8	266,7	304,8	285,7	325,4	268,3	306,4	284,2	324	335		
12"	381	317,5	361,9	342,9	382,6	319,1	363,5	341,3	381	392		
14"	412,7	349,2	393,7	374,6	414,3	350,8	395,3	373,1	413	424		
16"	469,9	400	447,7	425,4	471,5	401,6	449,3	423,9	470	481		
18"	533,4	450,8	511,2	488,9	535	452,4	512,8	487,4	533	544		
20"	584,2	501,6	558,8	533,4	585,8	503,2	560,4	531,8	584	595		
24"	692,1	603,2	666,7	641,2	693,7	604,8	668,3	639,8	692	703		

TOLERÂNCIAS FLANGES

TOLERÂNCIAS FLANGES: SOBREPSTOS, ROSCADOS, SOLTOS E CEGOS For Flanges: Slip-On, Threaded, Blind		
Tolerances		
DIÂMETRO EXTERNO Outside Diameter	24" e menor and less	Nesta Norma não é definida tolerância para esta cota
	26" e maior and larger	
DIÂMETRO INTERNO Inside Diameter	Flanges Sobrepostos e Soltos Flanges Slip-On e Lap-Joint	...
	10" e Menor and smaller	+0,8mm -0,0mm
	12" e Maior and larger	+1,6mm -0,0mm
	Flanges Roscados	Tolerâncias conf. Calibres p/ roscas
DIÂMETRO DO ENCAIXE NA ROSCA Socket Diameter at the point of Thread	10" e Menor and smaller	+0,8mm -0,0mm
	12" e Maior and larger	+1,6mm -0,0mm
DIÂMETRO DO RESSALTO Diameter of the Contact Face	Ressalto 1,6mm raised face	± 0,8mm
	Ressalto 6,35mm raised face	± 0,5mm
	Macho Deplo e Casal Tongue and Groove	± 0,5mm
	Macho e Fêmea Male and Female	± 0,5mm
DIÂMETRO DO PESCOÇO EXTERNO Outside Diameter of Hub	12" e Menor and smaller	+2,4mm -1,6mm
	14" e Maior and larger	± 3,2mm
FURAÇÃO Drilling	Circulo Boltcircle	± 1,6mm
	Distancia entre Feros Bolt hole spacing	± 0,5mm
	Excentricidade do Circulo e do Ressalto a Base do fero central. Excentricity of Boltcircle and facing with respect to bore	< 2.1/2" ± 0,8mm > 3" ± 1,6mm
ALTURA TOTAL Overall Height	18" e Menor and smaller	+3,2mm -0,8mm
	20" e Maior and larger	+4,8mm -1,6mm
ESPESSURA Thickness	18" e Menor and smaller	+3,2mm -0,0mm
	20" e Maior and larger	+4,8mm -0,0mm
TOLERÂNCIA PARA FLANGES JUNTA ANEL Tolerance for Ring Joint Flanges	R 1.53	+0,75mm -0,0
	R 1.53	+0,75mm

DIMENSÕES EM MILIMETROS

TOLERÂNCIAS: FLANGES COM PESCOÇO Tolerances for Welding Neck Flanges		
DIÂMETRO EXTERNO Outside Diameter	24" e menor and less	Nesta Norma não é definida tolerância para esta cota
	26" e maior and larger	
DIÂMETRO INTERNO Inside Diameter	10" e Menor and smaller	+ 0,8mm
	12" a 18" 12" to 18"	1,6mm
	20" e Maior and larger	+ 3,2mm -1,6mm
DIÂMETRO DO RESSALTO	Ressalto 1,6mm raised face	± 0,8mm
	Ressalto 6,35mm raised face	± 0,5mm
Diameter of the Contact Face	Macho Deplo e Casal Tongue and Groove	± 0,5mm
	Macho e Fêmea Male and Female	± 0,5mm
DIÂMETRO DO PESCOÇO NO LOCAL DA SOLDA Diameter of Hub at the point of Welding	5" e Menor and smaller	+3,32" - 1/32"
		+2,4mm -0.8mm
	6" e Menor and smaller	+5,32" - 1/32" +4,0mm -0.8mm
DIÂMETRO DO PESCOÇO NA BASE Diameter of Hub at Base	Diâmetro na Base 24" = 609,6mm e menor Diameter at base 24" and smaller	+ 1/16" = 1,6mm
	Diâmetro na Base acima de 24" = 609,6mm Diameter at base larger than 24"	+ 1/8" = 3,2mm
FURAÇÃO Drilling	Circulo Boltcircle	± 1,6mm
	Distancia entre Feros Bolt hole spacing	± 0,5mm
	Excentricidade do Circulo e do Ressalto a Base do fero central. Excentricity of Boltcircle and facing with respect to bore	< 2.1/2" ± 0,8mm > 3" ± 1,6mm
LARGURA DA FACE PLANA P/ SOLDA Width of Land	Todos os Tamanho for all sizes	± 0,8mm
ÂNGULO DO BISELAMENTO Angle of Bevel	Todos os Tamanho for all sizes	± 2°30'
ALTURA TOTAL ESPESSURA Overall Height	10" e Menor and smaller	± 1,6mm
	12" e Maior and larger	± 3,2mm
Espessura Thickness	18" e Menor and smaller	+3,2mm -0,0mm
	20" e Maior and larger	+4,8mm -0,0mm